

МЕЖГОСУДАРСТВЕННЫЙ
СТАНДАРТ

ГОСТ
30698—
2014

СТЕКЛО ЗАКАЛЕННОЕ

Технические условия

(EN 12150-1:2000, NEQ)
(EN 12150-2:2004, NEQ)

Издание официальное



Москва
Стандартинформ
2015

Предисловие

Цели, основные принципы и основной порядок проведения работ по межгосударственной стандартизации установлены ГОСТ 1.0—92 «Межгосударственная система стандартизации. Основные положения» и ГОСТ 1.2—2009 «Межгосударственная система стандартизации. Стандарты межгосударственные, правила и рекомендации по межгосударственной стандартизации. Правила разработки, принятия, применения, обновления и отмены»

Сведения о стандарте

- 1 ПОДГОТОВЛЕН Открытым акционерным обществом «Институт стекла» (ТК 41 «Стекло»)
- 2 ВНЕСЕН Федеральным агентством по техническому регулированию и метрологии (Росстандарт)
- 3 ПРИНЯТ Межгосударственным советом по стандартизации, метрологии и сертификации (протокол от 20 октября 2014 г. № 71-П)

За принятие проголосовали

Краткое наименование страны по МК (ИСО 3166) 004—97	Код страны по МК (ИСО 3166) 004—97	Сокращенное наименование национального органа по стандартизации
Беларусь	BY	Госстандарт Республики Беларусь
Киргизия	KG	Кыргызстандарт
Молдова	MD	Молдова-Стандарт
Россия	RU	Росстандарт
Таджикистан	TJ	Таджикстандарт
Узбекистан	UZ	Узстандарт
Украина	UA	Минэкономразвития Украины

4 Приказом Федерального агентства по техническому регулированию и метрологии от 16 апреля 2015 г. № 263-ст межгосударственный стандарт ГОСТ 30698—2014 введен в действие в качестве национального стандарта Российской Федерации с 1 апреля 2016 г.

5 Настоящий стандарт соответствует следующим европейским региональным стандартам:

- EN 12150-1:2000 Glass in building — Thermally toughened soda lime silicate safety glass — Part 1: Definition and description (Стекло в строительстве. Закаленное натрий-кальций силикатное безопасное стекло. Часть 1. Определение и описание, NEQ);

- EN 12150-2:2004 Glass in building — Thermally toughened soda lime silicate safety glass — Part 2: Evaluation of conformity/Product standard (Стекло в строительстве. Закаленное натрий-кальций силикатное безопасное стекло. Часть 2. Оценка соответствия, NEQ)

6 Настоящий стандарт подготовлен на основе ГОСТ Р 54162—2010*

7 ВЗАМЕН ГОСТ 30698—2000

Информация об изменениях к настоящему стандарту публикуется в ежегодном информационном указателе «Национальные стандарты», а текст изменений и поправок — в ежемесячном информационном указателе «Национальные стандарты». В случае пересмотра (замены) или отмены настоящего стандарта соответствующее уведомление будет опубликовано в ежемесячном информационном указателе «Национальные стандарты». Соответствующая информация, уведомление и тексты размещаются также в информационной системе общего пользования — на официальном сайте Федерального агентства по техническому регулированию и метрологии в сети Интернет

* Приказом Федерального агентства по техническому регулированию и метрологии от 16 апреля 2015 г. № 263-ст стандарт ГОСТ Р 54162—2010 отменен с 1 апреля 2016 г.

© Стандартиформ, 2015

В Российской Федерации настоящий стандарт не может быть полностью или частично воспроизведен, тиражирован и распространен в качестве официального издания без разрешения Федерального агентства по техническому регулированию и метрологии

II

Содержание

1 Область применения	1
2 Нормативные ссылки	1
3 Термины и определения	2
4 Основные параметры и размеры	2
5 Технические требования	6
5.1 Характеристики	6
5.2 Требования к материалам	7
5.3 Маркировка, упаковка	7
6 Требования безопасности	8
7 Требования охраны окружающей среды	8
8 Правила приемки	8
9 Методы контроля	9
9.1 Определение длины и ширины	9
9.2 Определение толщины	9
9.3 Определение размеров стекол прямоугольной формы	9
9.4 Определение размеров моллированных стекол	9
9.5 Определение отклонения от плоскостности	9
9.6 Определение отклонения от прямолинейности кромок	9
9.7 Определение разности длин диагоналей	9
9.8 Определение показателей внешнего вида	10
9.9 Определение механической прочности	10
9.10 Испытания на характер разрушения	11
9.11 Определение термостойкости	11
9.12 Определение оптических искажений	11
9.13 Определение класса защиты	11
9.14 Определение оптических характеристик	12
9.15 Контроль отверстий, пазов и/или вырезов	12
9.16 Контроль маркировки	13
10 Транспортирование и хранение	13
11 Рекомендации по изготовлению, проектированию, монтажу и эксплуатации	13
12 Гарантии изготовителя	14
Приложение А (обязательное) Виды обработки кромки закаленного стекла	15
Приложение Б (справочное) Физико-механические характеристики закаленного стекла	16

СТЕКЛО ЗАКАЛЕННОЕ**Технические условия**

Tempered glass. Specifications

Дата введения — 2016—04—01

1 Область применения

Настоящий стандарт распространяется на закаленное стекло (в т.ч. моллированное) (далее — стекло), предназначенное для безопасного остекления светопрозрачных строительных конструкций (оконных и дверных блоков, витрин, перегородок, элементов структурного остекления фасадов и т.д.), средств наземного транспорта, мебели, бытовых приборов, промышленных установок и других целей в соответствии со своими характеристиками.

Стекло может применяться, как составляющий элемент сложной конструкции: в многослойном стекле, стеклопакетах, а также может применяться для других целей в соответствии со своими техническими характеристиками.

Настоящий стандарт допускается применять при проведении сертификационных испытаний и для целей оценки соответствия.

2 Нормативные ссылки

В настоящем стандарте использованы нормативные ссылки на следующие межгосударственные стандарты:

ГОСТ 12.0.004—90 Система стандартов безопасности труда. Организация обучения безопасности труда. Общие положения

ГОСТ 12.1.004—91 Система стандартов безопасности труда. Пожарная безопасность. Общие положения

ГОСТ 12.3.009—76 Система стандартов безопасности труда. Работы погрузочно-разгрузочные. Общие требования безопасности

ГОСТ 12.4.011—89 Система стандартов безопасности труда. Средства защиты работающих. Общие требования и классификация

ГОСТ 111—2014 Стекло листовое бесцветное. Технические условия

ГОСТ 166—89 Штангенциркули. Технические условия

ГОСТ 427—75 Линейки измерительные металлические. Технические условия

ГОСТ 5533—2014 Стекло узорчатое. Технические условия

ГОСТ 9013—59 Металлы. Метод измерения твердости по Роквеллу

ГОСТ 20403—75 Резина. Метод определения твердости в международных единицах (от 30 до 100 IRHD)

ГОСТ 25535—2013 Стекло и изделия из него. Методы определения термостойкости

ГОСТ 26302—93 Стекло. Методы определения коэффициентов направленного пропускания и отражения света

ГОСТ 30733—2014 Стекло с низкоэмиссионным твердым покрытием. Технические условия

- ГОСТ 31364—2014 Стекло с низкоэмиссионным мягким покрытием. Технические условия
- ГОСТ 32361—2013 Стекло и изделия из него. Пороки. Термины и определения
- ГОСТ 32529—2013 Стекло и изделия из него. Правила приемки
- ГОСТ 32530—2013 Стекло и изделия из него. Маркировка, упаковка, транспортирование и хранение
- ГОСТ 32539—2013 Стекло и изделия из него. Термины и определения
- ГОСТ 32557—2013 Стекло и изделия из него. Методы контроля геометрических параметров и показателей внешнего вида
- ГОСТ 32997—2014 Стекло листовое окрашенное в массу. Общие технические условия
- ГОСТ 33002—2014 Стекло и изделия из него. Методы определения механических свойств. Испытания на характер разрушения
- ГОСТ 33003—2014 Стекло и изделия из него. Методы определения оптических искажений
- ГОСТ 33004—2014 Стекло и изделия из него. Характеристики. Термины и определения
- ГОСТ 33017—2014 Стекло с солнцезащитным или декоративным твердым покрытием. Технические условия
- ГОСТ 33086—2014 Стекло с солнцезащитным или декоративным мягким покрытием. Технические условия
- ГОСТ EN 410—2014 Стекло и изделия из него. Методы определения оптических характеристик. Определение световых и солнечных характеристик

П р и м е ч а н и е — При пользовании настоящим стандартом целесообразно проверить действие ссылочных стандартов в информационной системе общего пользования — на официальном сайте Федерального агентства по техническому регулированию и метрологии в сети Интернет или по ежегодному информационному указателю «Национальные стандарты», который опубликован по состоянию на 1 января текущего года, и по выпускам ежемесячного информационного указателя за текущий год. Если ссылочный стандарт заменен (изменен), то при пользовании настоящим стандартом следует руководствоваться заменяющим (измененным) стандартом. Если ссылочный стандарт отменен без замены, то положение, в котором дана ссылка на него, применяется в части, не затрагивающей эту ссылку.

3 Термины и определения

В настоящем стандарте применены термины по ГОСТ 32539, ГОСТ 32361, ГОСТ 33004, а также следующие термины с соответствующими определениями:

3.1 **класс защиты стекла**: Характеристика, показывающая способность стекла противостоять воздействиям на него.

3.2 **локальное отклонение от плоскостности**: Отклонение от плоскостности измеренное на длине 300 мм.

3.3 **радужные пятна**: Небольшие отдельные участки поверхности стекла, которые представляют зоны напряжений в закаленном стекле и которые за счет явления двойного лучепреломления видны под определенным углом обзора.

4 Основные параметры и размеры

4.1 Стекло изготавливают в соответствии с требованиями настоящего стандарта по конструкторской и технологической документации, утвержденной в установленном порядке.

4.2 Для изготовления закаленных стекол используют стекла, указанные в таблице 1.

Таблица 1

Наименование вида стекла	Обозначение стандарта	Буквенное обозначение (марка стекла)
Листовое бесцветное	ГОСТ 111	М0, М1
Узорчатое	ГОСТ 5533	У
Окрашенное в массу	ГОСТ 32997	Т0, Т1
Солнцезащитное или декоративное с твердым покрытием	ГОСТ 33017	С, Д _т
Солнцезащитное или декоративное с мягким покрытием*	ГОСТ 33086	С _м , Д _м

Окончание таблицы 1

Наименование вида стекла	Обозначение стандарта	Буквенное обозначение (марка стекла)
Стекло с низкоэмиссионным твердым покрытием	ГОСТ 30733	К
Стекло с низкоэмиссионным мягким покрытием*	ГОСТ 31364	И
* Закалке подвергают стекла, разрешенные производителем данного стекла с покрытием.		
Примечания		
1 Допускается применять другие виды стекол (например, химически матированное стекло, стекло с термостойким лакокрасочным покрытием) при условии, что изготовленное закаленное стекло отвечает требованиям настоящего стандарта.		
2 Стекла, подвергнутые пескоструйной обработке, подвергать закалке не допускается.		

4.3 Номинальные размеры длины (ширины) листов плоского стекла устанавливают в договоре (заказе) на изготовление. Предельные отклонения от номинальных размеров длины и ширины должны соответствовать, указанном в таблице 2.

Таблица 2

В миллиметрах

Номинальные размеры длины (ширины) стекла	Предельные отклонения длины (ширины)	
	номинальная толщина стекла до 12,0 мм включ.	номинальная толщина стекла свыше 12,0 мм
До 2000 включ.	±2,0	±3,0
Св. 2000 × 3000 »	±3,0	±4,0
× 3000	±4,0	±5,0

4.4 Номинальная толщина и предельные отклонения от толщины листов стекла должны соответствовать требованиям на исходное стекло.

4.5 Размеры и допуски размеров стекла прямоугольной формы должны соответствовать рабочим чертежам или шаблонам, согласованным изготовителем с потребителем.

Предельные отклонения размеров стекла, изготавливаемого по шаблонам, должны быть согласованы изготовителем с потребителем. В случае отсутствия указанного согласования предельные отклонения размеров стекла должны соответствовать требованиям таблицы 2.

4.6 Моллированное закаленное стекло должно соответствовать требованиям настоящего стандарта по характеристикам (кроме оптических искажений), а по основным параметрам, размерам и оптическим искажениям — требованиям нормативных документов и конструкторской документации.

4.7 Отклонения от плоскостности (общее отклонение и локальное отклонение) листов стекла (кроме узорчатых и моллированных стекол) не должны превышать значений, указанных в таблице 3. Отклонение от плоскостности листов узорчатых стекол устанавливают в договоре изготовителя с потребителем.

Таблица 3

Номинальная толщина стекла, мм	Общее отклонение от плоскостности, мм/м, не более		Локальное отклонение от плоскостности, мм/300 мм, не более
	стекло без покрытия	стекло с покрытием	
От 3,0 до 5,0 включ.	3	4	0,5
Св. 6,0 × 25,0 »	2	3	0,4

4.8 Отклонение от прямолинейности кромок плоского стекла не должно превышать предельные отклонения по длине (ширине), указанные в таблице 2.

4.9 Разность длин диагоналей стекла, имеющего прямоугольную форму, не должна превышать значений, указанных в таблице 4.

Таблица 4

В миллиметрах

Длина диагоналей листов стекла	Разность длин диагоналей
До 1600 включ.	3
Св. 1600 » 2500 »	4
» 2500 » 3200 »	5
» 3200	6

4.10 Условное обозначение закаленного стекла должно состоять из буквенного обозначения закаленного стекла (З или зак), обозначения исходного стекла по нормативной документации, длины, ширины и толщины листа стекла, класса защиты и обозначения настоящего стандарта.

Пример условного обозначения стекла закаленного, изготовленного из листового стекла марки М1 длиной 2200 мм, шириной 1500 мм и номинальной толщиной 6 мм, класс защиты SM2,

ЗМ1 — 2200—1500-6 — SM 2 ГОСТ 30698—2014

Допускается вместо обозначения исходного стекла указывать торговую марку (название) исходного стекла.

4.11 В заказе на изготовление стекол должны быть указаны сведения: об исходном стекле (вид стекла, марка, характеристики), требования к обработке кромок; цвету, а также другие требования, согласованные изготовителем с потребителем.

4.12 Требования к обработке кромок

4.12.1 Кромки закаленного стекла должны быть обработанными. Обработку кромок исходного стекла производят до его закалки. Рекомендуется использовать стекло со шлифованной кромкой.

4.12.2 Виды обработки кромок закаленного стекла указывают в договоре на его изготовление (поставку) в соответствии с приложением А.

4.13 Требования к отверстиям

4.13.1 Стекло может изготавливаться с различными отверстиями.

4.13.2 Для изготовления стекла с отверстиями используют стекло толщиной не менее 4 мм.

4.13.3 Диаметр отверстий менее номинальной толщины стекла, должен быть согласован изготовителем с потребителем. Предельные отклонения от номинального диаметра отверстия не должны превышать указанные в таблице 5.

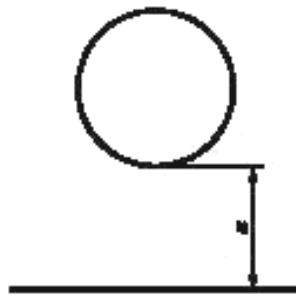
Таблица 5

В миллиметрах

Номинальный диаметр	Предельные отклонения
От 4,0 до 20,0 включ.	$\pm 1,0$
Св. 20,0 » 100,0 »	$\pm 2,0$
Примечание — При изготовлении отверстий номинальным диаметром свыше 100 мм предельные отклонения согласовываются изготовителем с потребителем.	

4.13.4 При расположении отверстий на стекле должны выполняться следующие условия:

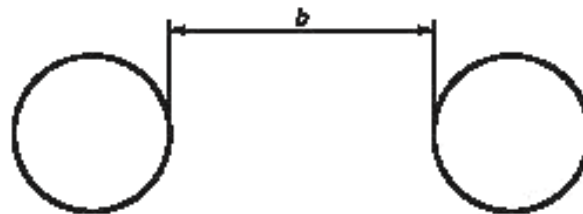
1) расстояние от кромки стекла до кромки отверстия должно быть не менее, чем удвоенная номинальная толщина стекла, как показано на рисунке 1;



a — расстояние от кромки стекла до кромки отверстия не менее $2s$, мм (s — номинальная толщина стекла, мм)

Рисунок 1 — Расстояние от кромки стекла до кромки отверстия

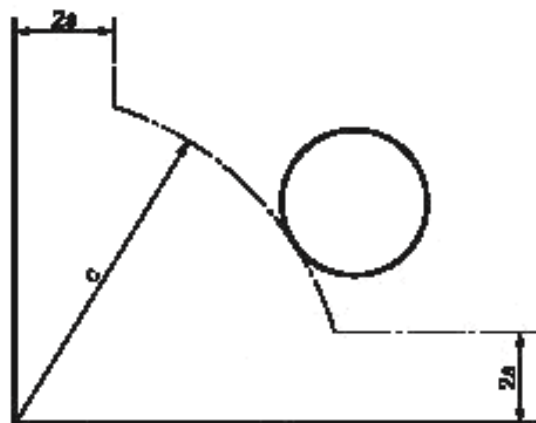
2) расстояние между кромками двух отверстий должно быть не менее, чем удвоенная номинальная толщина стекла, как показано на рисунке 2;



b — расстояние между кромками двух отверстий не менее $2s$, мм (s — номинальная толщина стекла, мм)

Рисунок 2 — Расстояние между кромками двух отверстий

3) расстояние от угла листа стекла до кромки отверстия должно быть не менее номинальной толщины стекла, увеличенной в шесть раз, как показано на рисунке 3



c — расстояние от угла листа стекла до кромки отверстия не менее $6s$, мм (s — номинальная толщина стекла, мм)

Рисунок 3 — Расстояние от угла листа стекла до кромки отверстия

4.13.5 Кромки отверстий должны быть притуплены.

4.14 Требования к пазам и вырезам

4.14.1 Стекло может изготавливаться с различными пазами и вырезами, при этом должны выполняться следующие условия:

- 1) все пазы и вырезы должны иметь скругленные углы радиусом не менее толщины стекла;
- 2) внутренние размеры пазов и вырезов должны быть не менее толщины стекла;
- 3) ширина пазов и вырезов должна быть не менее толщины стекла и не более 1/3 соответствующего линейного размера стекла;
- 4) внешние углы пазов и вырезов должны быть скругленными;

4.14.2 Кромки пазов и вырезов должны быть обработаны. Вид обработки кромки указывают в договоре на изготовление (поставку) закаленного стекла в соответствии с приложением А.

5 Технические требования

5.1 Характеристики

5.1.1 По нормируемым показателям внешнего вида: локальным и линейным порокам, цвету закаленное стекло должно соответствовать требованиям предъявляемым к исходному стеклу и указанным в нормативных документах, и/или условиям договора на поставку.

На поверхности стекла могут наблюдаться радужные пятна (т. н. «леопардовые пятна»), наиболее заметны под острым углом к поверхности стекла или в поляризованном свете.

5.1.2 Трещины, посечки, грубые царапины, незашлифованные сколы, щербление кромки и повреждения углов стекла не допускаются.

5.1.3 Стекло должно быть механически прочным и выдерживать без разрушения удар стального шара массой (227 ± 2) г, (справочно — диаметр шара 38 мм), падающего с высоты, указанной в таблице 6.

Т а б л и ц а 6

Номинальная толщина стекла, мм	Высота падения шара, мм
От 3,0 до 4,0 включ.	2000 ± 30
Св. 4,0 × 6,0 ×	2500 ± 30
× 6,0	3000 ± 50

5.1.4 Стекло должно быть термостойким и выдерживать перепад температур не менее 200 °С.

5.1.5 Стекло при разрушении (характер разрушения) не должно образовывать крупные (более 3 см²) осколки. При разрушении стекла количество осколков в квадрате 50 × 50 мм должно соответствовать требованиям, указанным в таблице 7.

Т а б л и ц а 7

Вид стекла	Номинальная толщина стекла, мм	Количество осколков, шт., не менее
Листовое	3,0	15
	От 4,0 до 12,0 включ.	40
	От 15,0 до 25,0 включ.	30
Узорчатое	От 4,0 до 10,0 включ.	30

Длина осколков не должна превышать 75 мм, и количество осколков длиной от 60 до 75 мм не должно превышать 5 шт.

5.1.6 Стекло должно выдерживать без разрушения удар мягкого тела массой (45 ± 1) кг. Класс защиты стекла в зависимости от высоты падения тела приведен в таблице 8.

Т а б л и ц а 8

Класс защиты стекла	Высота падения мягкого тела, мм
СМ 1	190 ± 20
СМ 2	450 ± 20
СМ 3	1200 ± 30
СМ 4	2000 ± 30

Допускается стекло подразделять на классы защиты в соответствии с таблицей 9. Метод испытаний в соответствии с [1].

Т а б л и ц а 9

Класс защиты	Высота падения, мм
3	190 ± 30
2	450 ± 30
1	1200 ± 30

5.1.7 Оптические искажения стекла, видимые в проходящем свете под углом менее или равным 30°, при просмотре экрана типа «кирпичная стена» не допускаются. Для узорчатого и моллированного стекла, а также для стекол с коэффициентом направленного пропускания света менее 30 %, оптические искажения не нормируются.

5.1.8 Оптические характеристики (коэффициенты пропускания и отражения света, солнечной энергии и т. д.) закаленного стекла должны соответствовать требованиям, предъявляемым к оптическим характеристикам исходного стекла (кроме случаев, когда производитель исходного стекла особо оговаривает изменение его оптических характеристик в процессе закалки).

5.1.9 Справочные значения физико-механических характеристик стекла, требования к которым не регламентированы настоящим стандартом, приведены в приложении Б.

5.1.10 По согласованию изготовителя с потребителем требования к изделиям из закаленного стекла устанавливают в соответствии с требованиями настоящего стандарта и предполагаемой областью их применения.

5.2 Требования к материалам

5.2.1 Материалы, применяемые для изготовления закаленного стекла, должны соответствовать требованиям нормативных документов.

5.2.2 При изготовлении закаленного стекла используют различные виды стекол (см. 4.2).

5.3 Маркировка, упаковка

5.3.1 Маркировку стекла производят в соответствии с требованиями ГОСТ 32530 со следующим дополнением:

- место нанесения маркировки согласовывает изготовитель с потребителем. В случае отсутствия указанного согласования в углу листа стекла наносят маркировку, содержащую:

- наименование и/или товарный знак предприятия-изготовителя;
- буквенное обозначение «З» или «зак» (стекло закаленное).

Допускается в маркировке вместо обозначения «З» или «зак» наносить другие обозначения закаленного стекла: «Закаленное», «Tempered», «Temp», «ESG».

При необходимости в маркировку включают дополнительную информацию, согласованную изготовителем с потребителем.

5.3.2 Транспортная маркировка — по ГОСТ 32530.

5.3.3 Упаковку стекла производят в соответствии с требованиями ГОСТ 32530.

6 Требования безопасности

6.1 Требования безопасности при производстве стекла устанавливаются в соответствии с гигиеническими правилами, правилами по электробезопасности, правилами противопожарной безопасности в соответствии с применяемым технологическим оборудованием и технологией производства.

6.2 Пожарную безопасность производства стекла обеспечивают системами предотвращения пожара, противопожарной защиты, организационно-техническими мероприятиями по ГОСТ 12.1.004. Не допускается в производственных и складских помещениях использование открытого огня.

6.3 Лица, занятые на производстве стекла, должны быть обеспечены спецодеждой по нормативным документам и средствами индивидуальной защиты по ГОСТ 12.4.011. В производственных помещениях должны быть вода и аптечка с медикаментами для оказания первой помощи.

6.4 Лица, занятые в производстве стекла, при приеме на работу, а также периодически должны проходить медицинский осмотр в соответствии с действующими правилами органов здравоохранения, инструктаж по технике безопасности и быть обучены правилам безопасной работы согласно ГОСТ 12.0.004. К изготовлению стекла не допускаются лица моложе 18 лет.

6.5 При выполнении погрузочно-разгрузочных работ должны соблюдаться правила безопасности согласно ГОСТ 12.3.009.

6.6 Для всех технологических операций и производственных процессов, включая погрузочно-разгрузочные, упаковочные и транспортные, должны быть разработаны и утверждены в установленном порядке инструкции по технике безопасности.

7 Требования охраны окружающей среды

7.1 Стекло является экологически безопасной продукцией и в процессе производства, транспортирования, хранения и эксплуатации не выделяет токсичных веществ в окружающую среду.

7.2 Утилизацию отходов стекла производят путем его промышленной переработки.

8 Правила приемки

8.1 Приемку стекла проводят в соответствии с требованиями ГОСТ 32529 по показателям, указанным в таблице 10.

Т а б л и ц а 10

Наименование показателя	Номер пункта	
	требования	метода испытания
Отклонения по длине (ширине)	4.3	9.1
Отклонения по толщине	4.4	9.2
Отклонение размеров стекол прямоугольной формы	4.5	9.3
Отклонение размеров моллированных стекол	4.6	9.4
Отклонение от плоскостности	4.7	9.5
Отклонение от прямолинейности кромок	4.8	9.6
Разность длин диагоналей	4.9	9.7
Требования к обработке кромок	4.12	9.8
Требование к расположению отверстий и качество их обработки	4.13	9.15
Требования к расположению пазов и/или вырезов	4.14	
Пороки внешнего вида	5.1.1—5.1.2	9.8
Механическая прочность	5.1.3	9.9
Термостойкость	5.1.4	9.11
Характер разрушения	5.1.5	9.10
Стойкость к удару мягким телом	5.1.6	9.13

Окончание таблицы 10

Наименование показателя	Номер пункта	
	требования	метода испытания
Оптические искажения	5.1.7	9.12
Оптические характеристики	5.1.8	9.14
Маркировка	5.3.1	9.16

8.2 Требования к содержанию документа, сопровождающего партию стекла устанавливают в соответствии с ГОСТ 32529.

При экспортно-импортных операциях требования к содержанию документа, сопровождающего партию стекла, могут устанавливаться в договорах (контрактах) на поставку.

9 Методы контроля

9.1 Определение длины и ширины

9.1.1 Длину (ширину) стекла измеряют по нормативным документам на соответствующее исходное стекло.

9.1.2 Оценка результатов

Стекло считают выдержавшим испытания, если результат измерений соответствует 4.3.

9.2 Определение толщины

9.2.1 Толщину стекла измеряют по нормативным документам на соответствующее исходное стекло.

9.2.2 Оценка результатов

Стекло считают выдержавшим испытания, если результат измерений соответствует 4.4.

9.3 Определение размеров стекол прямоугольной формы

9.3.1 Размеры стекол прямоугольной формы проверяют наложением шаблона, аттестованного в установленном порядке. При этом предельные отклонения размеров стекла, должны соответствовать требованиям 4.5. В процессе эксплуатации шаблон должен не изменять свою форму и заданные размеры.

9.4 Определение размеров моллированных стекол

9.4.1 Размеры моллированных стекол определяют по нормативным документам.

9.5 Определение отклонения от плоскостности

9.5.1 Отклонение от плоскостности стекла определяют в соответствии с ГОСТ 32557 (раздел 11) со следующим дополнением:

- общее и локальное отклонения от плоскостности узорчатого стекла измеряют по выступам узора (наиболее выпуклые участки поверхности).

9.5.2 Оценка результатов

Стекло считают выдержавшим испытание, если щуп не входит в зазор.

9.6 Определение отклонения от прямолинейности кромок

9.6.1 Отклонение от прямолинейности кромок определяют по нормативным документам на соответствующее исходное стекло.

9.6.2 Оценка результатов

Стекло считают выдержавшим испытания, если результат измерений соответствует 4.8.

9.7 Определение разности длин диагоналей

9.7.1 Разность длин диагоналей прямоугольных стекол определяют по нормативным документам на соответствующее исходное стекло.

9.7.2 Оценка результатов

Стекло считают выдержавшим испытания, если результат измерений соответствует 4.9.

9.8 Определение показателей внешнего вида

9.8.1 Количество и размеры пороков внешнего вида определяют по нормативным документам на соответствующий вид исходного стекла.

9.8.2 Наличие трещин, сколов, щербление кромки и повреждения углов проверяют визуально при освещенности от 300 до 600 лк на расстоянии от 0,6 до 1,0 м.

9.8.3 Качество обработки кромок, отверстий, пазов и вырезов проверяют визуально при освещенности от 300 до 600 лк на расстоянии от 0,6 до 1,0 м.

9.9 Определение механической прочности

9.9.1 Сущность метода

Метод состоит в определении минимальной механической прочности при ударе стальным шаром.

9.9.2 Отбор образцов

Испытания проводят на образцах размером $[(1100 \times 900) \pm 5]$ мм, изготовленных вместе с испытываемой партией.

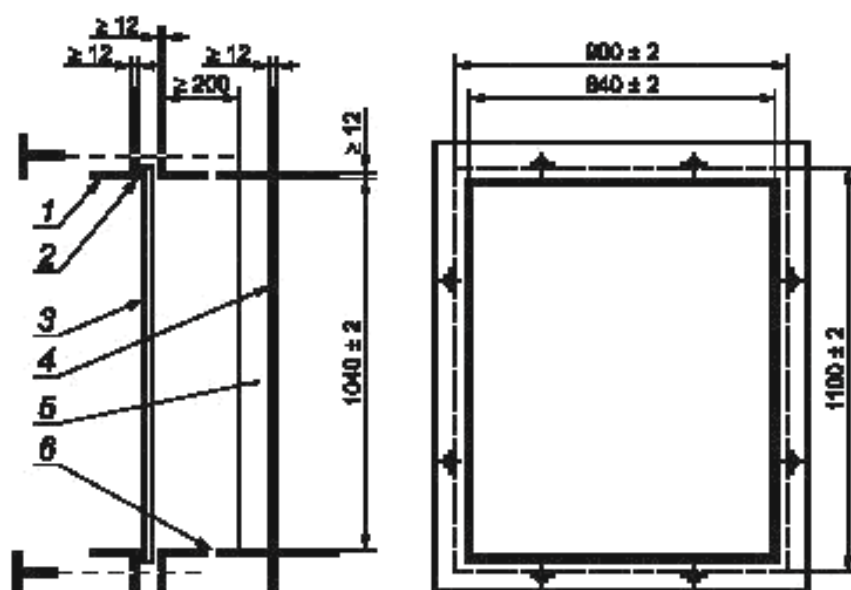
9.9.3 Оборудование

Оборудование для крепления образца состоит из:

- стальной рамы (рисунок 4), которую устанавливают в горизонтальном положении;
- зажимающей рамы (стальной) (рисунок 4), которая должна обеспечивать плавное равномерное зажатие образца по четырем сторонам с перекрытием края (30 ± 5) мм.

Места контакта стальной рамы и зажимающей рамы с образцом покрывают резиновыми полосами шириной (30 ± 5) мм, номинальной толщиной 4 мм и твердостью от 40 до 60 IRHD ГОСТ 20403;

- шара, который изготавливают из полированной стали твердостью не менее 60 HRC по Роквеллу, в соответствии с ГОСТ 9013. Масса шара (227 ± 2) г.



1 — зажимающая рама; 2 — резиновая полоса; 3 — испытываемый образец; 4 — жесткая стальная рама; 5 — мягкая прокладка (амортизирующий материал); 6 — отверстия

Рисунок 4 — Стальная рама для крепления образца

9.9.4 Проведение испытаний

9.9.4.1 Условия проведения испытаний

Температура при проведении испытаний (20 ± 5) °С.

Перед проведением испытаний образцы выдерживают при указанной температуре не менее 12 ч.

9.9.4.2 Образец устанавливают и закрепляют в горизонтально расположенной стальной раме. На поверхности образца отмечают его геометрический центр.

Шар сбрасывают с высоты (см. 5.1.3, таблица 6) таким образом, чтобы точка удара была на расстоянии не более 25 мм от геометрического центра образца.

По каждому образцу наносят один удар.

9.9.5 Оценка результатов

Образец, считают выдержавшим испытание, если он не разрушился.

9.10 Испытания на характер разрушения

9.10.1 Характер разрушения стекла определяют в соответствии с ГОСТ 33002.

9.10.2 Оценка результатов

Образец считают выдержавшим испытание, если количество и размеры образовавшихся осколков соответствует 5.1.5.

9.11 Определение термостойкости

9.11.1 Определение термостойкости стекла проводят в соответствии с требованиями ГОСТ 25535, по методу Б с однократным нагреванием и охлаждением образцов со следующим дополнением:

- испытания проводят на трех образцах размером не менее 150 × 150 мм, изготовленных вместе с испытываемой партией.

9.11.2 Оценка результатов

Образцы считают выдержавшими испытания, если перепад температур соответствует 5.1.4.

Допускается оформлять результаты испытания в порядке, установленном изготовителем/потребителем.

9.12 Определение оптических искажений

9.12.1 Оптические искажения стекла (кроме узорчатого стекла, а также стекол с коэффициентом направленного пропускания света менее 30 %) определяют в соответствии с ГОСТ 33003 с использованием экрана «кирпичная стена».

9.12.2 Оценка результата

Стекло считают выдержавшим испытание, если величина оптических искажений соответствует 5.1.7.

9.13 Определение класса защиты

9.13.1 Сущность метода

Метод состоит в оценке стойкости стекла к механическому удару мягким телом некомпактной формы с определенной высотой.

9.13.2 Отбор образцов

Испытания проводят на трех образцах стекла размером [(1100 × 900) ± 5] мм, не имеющих пороков внешнего вида, без отверстий, пазов и/или вырезов.

9.13.3 Оборудование:

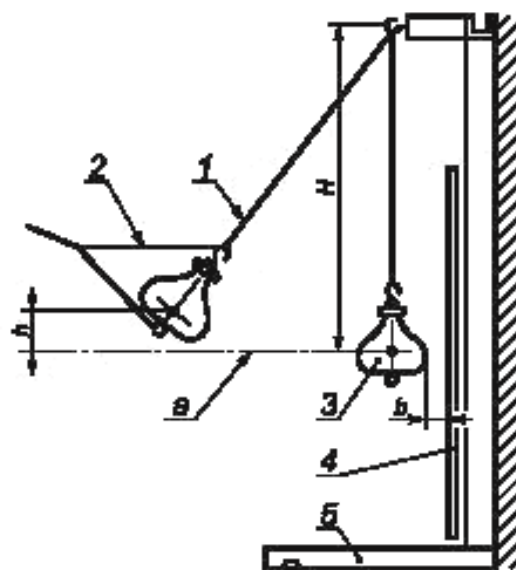
Основными элементами испытательной установки для проведения испытаний являются:

- стальная рама (рисунок 4), которую закрепляют неподвижно в вертикальном положении;
- зажимающая рама (стальная) (рисунок 4), которая должна обеспечивать плавное равномерное зажатие образца по четырем сторонам с перекрытием края (30 ± 5) мм.

Места контакта стальной рамы и зажимающей рамы с образцом покрывают резиновыми полосами шириной (30 ± 5) мм, номинальной толщиной 4 мм и твердостью от 40 до 60 IRHD ГОСТ 20403;

- кожаный мешок грушевидной формы, отвечающий следующим условиям:
- заполнение мешка — свинцовая дробь;
- высота мешка — (330 ± 10) мм;
- диаметр максимального сечения мешка — (220 ± 10) мм;
- масса мешка — (45 ± 1) кг.

Схема испытательной установки для проведения испытания показана на рисунке 5.



1 — трос; 2 — уздечка для подъема мешка; 3 — кожаный мешок (мягкое тело); 4 — испытуемый образец; 5 — опора;
 H — высота подвеса; h — высота падения мешка; a — центральная ось испытуемого образца; b — расстояние между образцом и мешком, висющим в свободном состоянии

Рисунок 5 — Стенд для проведения испытаний

9.13.4 Проведение испытания

Образец закрепляют в стальной раме для крепления образца при помощи зажимающей рамы.

Мешок должен быть подвешен на креплении таким образом, чтобы область максимального диаметра мешка в спокойном состоянии находилась на расстоянии (b) не более 10 мм от поверхности образца и на расстоянии не более 50 мм от центра образца (рисунок 5). Высота подвеса мешка (H) — не менее 2500 мм.

Удар производят по центру образца, мешок при этом описывает дугу, падая с высоты (см. таблицу 8), двигаясь по направлению центральной горизонтальной оси поверхности образца. Удар по каждому образцу должен быть только один.

Примечание — Высоту падения мешка (h) отсчитывают от центра максимального диаметра мешка до центра горизонтальной оси поверхности образца.

9.13.5 Оценка результатов

Образец считают выдержавшими испытания, если он не разрушился.

Примечания

1 Если закаленное стекло отвечает требованиям определенного класса защиты, то принимается, что оно отвечает требованиям и всех более низких классов защиты.

2 Закаленное стекло рассматривается как равное по классу защиты испытанному образцу при соблюдении следующих условий:

- закаленное стекло произведено тем же предприятием-изготовителем, что и испытанный образец;
- толщина стекла, не меньше, чем у испытанного образца.

9.14 Определение оптических характеристик

9.14.1 Оптические характеристики (коэффициенты пропускания и отражения света, солнечной энергии и т. д.) закаленного стекла определяют в соответствии с требованиями ГОСТ EN 410 на трех образцах.

Допускается для определения световых характеристик применять ГОСТ 26302 или использовать данные производителя исходного стекла.

9.15 Контроль отверстий, пазов и/или вырезов

9.15.1 Расположение отверстий, пазов и/или вырезов должно соответствовать требованиям конструкторской документации.

9.15.2 Контроль размеров отверстий, пазов и/или вырезов**9.15.2.1 Сущность метода**

Метод основан на измерении размеров и вычислении величины отклонений от заданных значений.

9.15.2.2 Подготовка образцов

Измерения проводят на готовом изделии.

9.15.2.3 Средства контроля

Штангенциркуль по ГОСТ 166 с ценой деления не более 0,1 мм.

Линейка по ГОСТ 427 с ценой деления не более 1 мм

Допускается применять другие средства измерений, если они обеспечивают заданную точность измерений.

9.15.2.4 Проведение измерения

Измеряют штангенциркулем или линейкой заданные размеры отверстий, пазов и/или вырезов.

9.15.2.5 Оценка результата

Изделие (стекло) считают выдержавшим испытание, если измеренные значения соответствуют требованиям конструкторской документации и 4.13.3.

9.16 Контроль маркировки

9.16.1 Место нанесения, а также содержание маркировки стекол контролируют визуально при освещенности не менее 300 лк в соответствии с ГОСТ 32530.

10 Транспортирование и хранение

10.1 Транспортирование и хранение стекла осуществляют в соответствии с требованиями ГОСТ 32530.

10.2 В процессе транспортирования и хранения стекла не допускается воздействие на него прямых солнечных лучей, влаги, агрессивных веществ, механических ударов.

10.3 Стекло должно храниться в закрытых сухих отапливаемых помещениях в распакованном виде в вертикальном положении под углом от 5° до 15° к вертикали на специальных подставках, покрытых амортизирующим материалом.

11 Рекомендации по изготовлению, проектированию, монтажу и эксплуатации

11.1 При распаковывании транспортной тары, хранении стекла и в период его эксплуатации не допускается:

- взаимное касание стекол, а также касание о твердые предметы;
- протирание стекла жесткой тканью и тканью, содержащей царапающие примеси;
- удары твердыми предметами;
- опирание листов стекла на угол или кромки листа стекла;
- очистка сухого стекла жесткими щетками без подачи смывающей жидкости;
- длительное присутствие влаги на поверхности стекла;
- эксплуатация в агрессивной среде.

11.2 При эксплуатации не допускается установка стекла без полимерных эластичных прокладок по периметру стекла.

При установке стекла не допускаются перекосы и чрезмерное «обжатие» в строительной конструкции. Не допускается соприкосновение кромки стекла со строительной конструкцией. Размер и расположение прокладок устанавливают в конструкторской документации на остекляемые изделия.

11.3 Не допускается эксплуатация стекла, имеющего незашлифованные сколы, щербление кромок, отбитые углы.

11.4 При проведении сварочных работ стекло необходимо защищать от попадания на него раскаленных частиц металла.

11.5 При выполнении отделочных и других видов работ необходимо соблюдать меры по защите стекол от механических повреждений (ударов, вибрации и т. д.) и загрязнений (попадание на стекло строительных материалов (цементной пыли, строительных растворов, штукатурных смесей и т. д.) и других агрессивных веществ.

11.6 Выбор конкретного вида, геометрических размеров и формы стекла производится с учетом того, что оно должно выдерживать расчетные значения эксплуатационных нагрузок (механических, климатических и др.) с учетом конкретных условий его применения, согласно действующим строительным нормам и правилам. Прогиб стекла при наиболее неблагоприятном сочетании нагрузок должен быть не более $1/250$ короткой стороны. Допускается по согласованию изготовителя с потребителем применять другие требования к прогибу.

Стойкость к эксплуатационным нагрузкам подтверждают испытаниями или расчетами, с использованием методик, утвержденных в установленном порядке.

12 Гарантии изготовителя

12.1 Изготовитель гарантирует соответствие стекла требованиям настоящего стандарта при соблюдении правил упаковки, транспортирования, хранения и эксплуатации.

12.2 Гарантийный срок хранения стекла – пять лет со дня изготовления при условии хранения в сухих, закрытых отапливаемых помещениях.

Приложение А
(обязательное)

Виды обработки кромки закаленного стекла

А.1 Притупленная кромка закаленного стекла показана на рисунке А.1.



Рисунок А.1 — Притупленная кромка

А.2 Грубошлифованная кромка показана на рисунке А.2.



Рисунок А.2 — Грубошлифованная кромка

А.3 Гладкошлифованная кромка показана на рисунке А.3.



Рисунок А.3 — Гладкошлифованная кромка

А.4 Полированная кромка — гладкошлифованная кромка, отполированная до получения ровной прозрачной поверхности фасок и торца, показана на рисунке А.4.

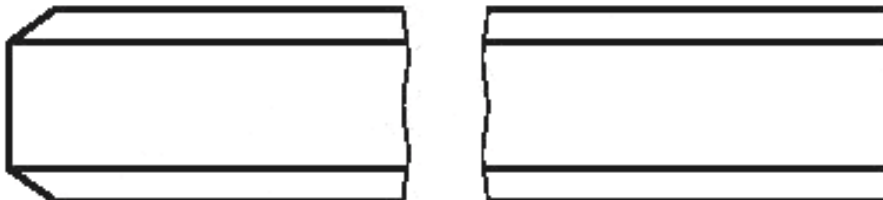


Рисунок А.4 — Полированная кромка

Приложение Б
(справочное)

Физико-механические характеристики закаленного стекла

Б.1 Физико-механические характеристики закаленного стекла приведены в таблице Б.1.

Т а б л и ц а Б.1

Наименование показателя	Справочное значение
Плотность (при 18 °С)	2500 кг/м ³
Твердость по Кнупу	6 ГПа
Прочность на сжатие	700—900 МПа
Прочность на изгиб: - стекло листовое (окрашенное в массу, стекло с покрытием) - стекло узорчатое	120 МПа 90 МПа
Модуль упругости (модуль Юнга)	7×10^{10} Па
Коэффициент Пуассона	0,2
Температура размягчения	600 °С
Температурный коэффициент линейного расширения (в интервале температур от -40 °С до -300 °С)	$(7-9) \times 10^{-6}$ К ⁻¹
Теплопроводность	1 Вт/(м · К)
Удельная теплоемкость (бесцветное стекло)	720 Дж/(кг · К)
Коэффициент теплопередачи (бесцветное стекло)	5,8 Вт/(м ² · К)
Коэффициент преломления света	1,5
Коэффициент направленного отражения света (бесцветное стекло)	0,08

УДК 691.618.1:006.354

МКС 81.040.30

NEQ

Ключевые слова: стекло закаленное, основные размеры, характеристики, упаковка, маркировка, правила приемки, методы контроля, транспортирование, хранение

Редактор *Л.В. Коретникова*
Технический редактор *В.Н. Прусакова*
Корректор *В.И. Варенцова*
Компьютерная верстка *И.А. Налейкиной*

Сдано в набор 02.06.2015. Подписано в печать 23.06.2015. Формат 60×84^{1/8}. Гарнитура Ариал.
Усл. печ. л. 2,32. Уч.-изд. л. 1,85. Тираж 33 экз. Зак. 2214.

Издано и отпечатано во ФГУП «СТАНДАРТИНФОРМ», 123995 Москва, Гранатный пер., 4.
www.gostinfo.ru info@gostinfo.ru